

**TRISK | DEVILBISS**

TRUClean  
GCS

**Solvent veya Sulu Malzeme Tabancası Yıkayıcı  
TC-GC-01 (904200)**



Bu servis kılavuzunun diğer dilleri ve ek ürün bilgileri için lütfen yukarıdaki QR kodunu tarayın.

Bu parça dosyasında **UYARI**, **DİKKAT** ve **NOT** ibareleri önemli güvenlik bilgilerini aşağıdaki gibi vurgulamak üzere kullanılmıştır:

## UYARI

Ciddi bedensel yaralanmaya, ölüme veya önemli ölçüde maddi hasara yol açabilecek tehlike veya güvenli olmayan uygulamalar.

## DİKKAT

Hafif bedensel yaralanmaya veya maddi hasara yol açabilecek tehlike veya güvenli olmayan uygulamalar.

## NOT

Önemli kurulum, çalıştırma veya bakım bilgileri.

## UYARI

**Bu ekipmanı kullanmadan önce aşağıdaki uyarıları okuyun.**



### KILAVUZU OKUYUN

Kaplama ekipmanını çalıştırmadan önce kullanma kılavuzunda belirtilen tüm güvenlik, çalıştırma ve bakım bilgilerini okuyup anladığınızdan emin olun.



### OPERATÖR EĞİTİMİ

Kaplama ekipmanını kullanmadan önce tüm personel eğitimden geçmelidir.



### EKİPMANIN YANLIŞ KULLANIMINDAN DOĞAN TEHLİKELER

Ekipmanın yanlış kullanımı sonucu ekipman kırılabilir, hatalı veya beklenmedik bir şekilde çalışabilir ve ciddi yaralanmaya neden olabilir.



### KİLİTLEME/ETİKETLEME

Ekipmana bakım yapılmadan önce tüm güç kaynaklarının kapatılmaması, enerji bağlantısının kesilmemesi, kilitlenmemesi ve etiketlenmemesi ciddi yaralanmalara veya ölüme neden olabilir.



### OTOMATİK EKİPMAN

Otomatik ekipman herhangi bir uyarı vermeden aniden çalışabilir.



### BASINÇ TAHLİYE PROSEDÜRÜ

Daima ekipman kullanma kılavuzunda verilen basınç tahliye prosedürünü uygulayın.



### EKİPMAN MUHAFAZALARINI ÇIKARMAYIN

Güvenlik teçhizatı çıkarılmış durumdayken ekipmanı çalıştırmayın.



### EKİPMANI ACİL BİR DURUMDA NASIL VE NERESİNDEN KAPATACAĞINIZI BİLİN



### EMNİYET GÖZLÜĞÜ TAKIN

Yandan kalkanlı koruyucu gözlük takılmaması gözde ciddi yaralanma veya körlükle sonuçlanabilir.



### EKİPMANI HER GÜN KONTROL EDİN

Ekipmanda yıpranmış veya kırık parçalar olup olmadığını her gün kontrol edin. Ekipmanı, durumundan emin olmadan çalıştırmayın.



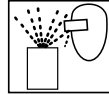
### EKİPMANDA ASLA DEĞİŞİKLİK YAPMAYIN

Üreticinin yazılı onayı olmadan ekipmanda değişiklik yapmayın.



### GÜRÜLTÜ TEHLİKESİ

Yüksek gürültü yaralanmanıza neden olabilir. Bu ekipmanı kullanırken kulak tıkacı takılması gerekebilir.



### FIRLAMA TEHLİKESİ

Basınç altında çıkan sıvı veya gazlar veya fırlayan birikintiler yaralanmaya yol açabilir.



### SIKIŞMA NOKTASI TEHLİKESİ

Hareketli parçalar ezilme ve kesilmeye neden olabilir. Sıkışma noktaları temel olarak hareketli parçaların bulunduğu noktalardır.



### STATİK YÜK

Sıvı statik yük oluşturabilir. Bu yük ekipmanın, püskürtmeye tabi tutulacak nesnelerin ve dağıtma alanında elektriği ileten diğer tüm nesnelerin topraklanmasıyla dağıtılmalıdır. Topraklamanın düzgün yapılmaması veya çıkan kıvılcıklar tehlikeli bir duruma yol açarak yangın, patlama veya elektrik çarpması ve ciddi yaralanmaya neden olabilir.



### SOLUNUM CİHAZI TAKIN

Toksik dumanlar, solunması halinde ciddi yaralanma veya ölüme neden olabilir. Sıvı ve solvent üreticisinin Güvenlik Bilgi Formu tarafından tavsiye edilen şekilde bir solunum cihazı takın.



### ZEHİRLİ SIVI VE DUMANLAR

Tehlikeli sıvı veya toksik dumanların göze veya deriye sıçraması, solunması, enjekte edilmesi veya yutulması ciddi yaralanmalara veya ölüme neden olabilir. Kullanmakta olduğunuz sıvıyla ilgili tehlikeleri ÖĞRENİN ve BİLİN.



### YANGIN VE PATLAMA TEHLİKESİ

Ekipmanların düzgün topraklanmaması, yetersiz havalandırma, açık alev veya kıvılcıklar tehlikeli bir duruma yol açarak yangın, patlama veya ciddi yaralanmalara neden olabilir.



### TIBBİ UYARI

Yüksek basınçlı sıvının neden olduğu her tür yaralanma ciddi sonuçlar doğurabilir. Yaralanmanız ve hatta yaralanmış olma şüphesi taşımanız halinde:

- Derhal bir acil servise gidin.
- Enjeksiyon yaralanmasından şüphelendiğinizi doktora söyleyin.
- Bu tıbbi bilgileri veya havasız püskürtme ekipmanınızla birlikte verilen tıbbi uyarı kartını doktora gösterin.
- Ne tür bir sıvıyı püskürtmekte veya uygulamakta olduğunuzu doktora anlatın.



### DERHAL TIBBİ YARDIM ALIN

Sıvı ile temas önlemek için lütfen aşağıdakilerle dikkat edin:

- Tabancayı/valfi asla bir başkasına veya vücudun herhangi bir bölgesine doğru tutmayın.
- Elinizi veya parmaklarınızı asla püskürtücünün ucuna koymayın.
- Sıvı sızıntılarını asla eliniz, bedeniniz, eldivenleriniz veya bezle durdurmaya veya saptırmaya çalışmayın.
- Püskürtme işlemi yapmadan önce püskürtme tabancasının uç koruyucusunu her zaman yerinde tutun.
- Püskürtme yapmadan önce tabanca tetik emniyetinin çalıştığından daima emin olun.

**BU BİLGİLERİN EKİPMAN OPERATÖRÜNE SAĞLANMASI İŞVERENİN SORUMLULUĞUNDADIR. BU EKİPMANLA İLGİLİ DİĞER GÜVENLİK BİLGİLERİ İÇİN GENEL EKİPMAN GÜVENLİĞİ KİTAPÇIĞINA (77-5300) BAKIN.**

## TRU-CLEAN – GENEL BİLGİLER

### MAKİNENİN AMACI

Ünite, hava ile çalışan püskürtme tabancalarının tiner veya su bazlı solventler kullanılarak temizlenmesi için tasarlanmıştır.

Ünite, aşağıdakilere benzer başka herhangi bir amaç için kullanılamaz:

- Fazla boyanın üniteye boşaltılması
- Elektrikle şarj edilebilen cihazların temizlenmesi
- Çeşitli atıkların toplanması
- Tekstil malzemelerinin temizliği
- Eşyaların saklanması
- Ellerin veya vücudun diğer bölümlerinin temizlenmesi
- Yiyecek veya içeceklerle ilgili ürünlerin temizlenmesi

### İZİN VERİLEN SOLVENTLER

Ünite, IEC 79-20'ye (EN 60079-20) göre Grup IIA olarak listelenen aseton, toluen, izobütanol, ksilen gibi püskürtme tabancası temizliğine yönelik solvent ve solvent karışımları ile kullanılabilir.

Ünite ayrıca su veya su bazlı solventlerle de kullanılabilir.

Tüm solventlerin pH değeri 4 ile 10 arasında olmalıdır. Su bazlı solventleri tiner bazlı solventlerle karıştırmadığınızdan emin olun. Tüm kullanıcıların, hangi solventin kullanıldığı konusunda her zaman bilgi sahibi olması gerekir.

Güvenlik Bilgi Formu (GBF) sunulmamış olan solventleri asla kullanmayın. GBF'yi dikkatle okuyun ve bu formda belirtilen tüm talimatlar ile prosedürleri izleyin. Emin değilseniz veya solvent hakkında daha fazla bilgiye ihtiyaç duyuyorsanız lütfen solvent tedarikçinizle iletişime geçin.

Gaz yağı, benzin, deterjanlar, akaryakıt veya klorlu solventler dahil ancak bunlarla sınırlı olmamak üzere, solvante başka kimyasallar eklemeyin.

### İZİN VERİLEN SOLVENT HAZNELERİ

Trisk | DeVilbiss TruClean farklı tipte haznelere kullanılabilir fakat bunların aşağıdaki kriterlere uyması gerekir:

- Hazneler üniteye tam sığmalıdır
- Hazneler sızdırmaz olmalıdır.
- Tamburlar iletken bir malzemeden üretilmiş olmalıdır.
- Solventi üniteye tutmak için izin verilen maksimum hacimle ilgili yerel düzenlemeleri kontrol edin

Solvent hazneleri Trisk | DeVilbiss tarafından tedarik edilmediğinden, Trisk | DeVilbiss hazneler ile ilgili hiçbir sorumluluk kabul etmez. Solvent tedarikçisinin talimatlarına dikkatle uyun.

### TOPLAMA TEPSESİ

Ünite, solvent sızıntısının yanlışlıkla bir gider sistemine yayılmasını ve çevre için tehlike oluşturmasını önleyecek biçimde kurulmalıdır. Bu ise şöyle yapılabilir:

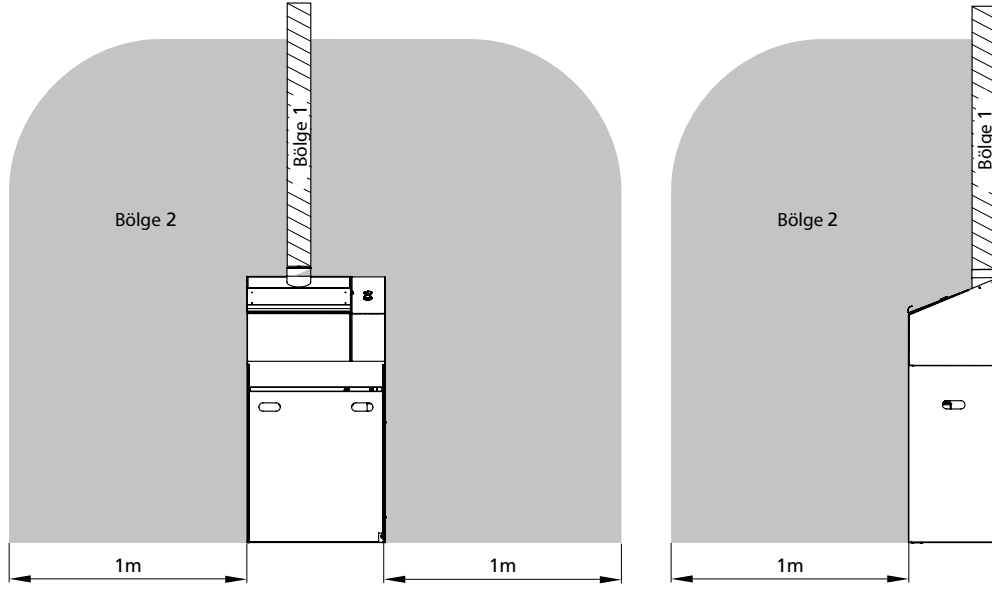
- üniteyi, zeminin ve duvarların kazayla yaşanabilecek hazne sızıntılarını tutabileceği bir yere monte etmek veya
- üniteyi, solvent haznelerinin altında, en az bir sızdıran hazne hacmini tutabilecek kadar büyük bir toplama tepsesi ile donatmak.

### GÜVENLİK BİLGİLERİ

Bu Trisk | DeVilbiss TruClean ürününün hatalı kullanılması tehlikeler yaratabilir. Ayrıca, hazne veya solventin hatalı seçimi/kullanımı da tehlike yaratabilir. Ünitenin yüksek güvenlik standardını korumak için bu talimatlara uyulması önemlidir.

- Bu Kullanım Kılavuzunun tamamını okuyup anlayana kadar üniteyi çalıştırmayın.
- Ünite talimatlarda açıklandığı gibi kurulmalıdır.
- Ünite talimatlarda açıklandığı gibi kullanılmalıdır.
- Üniteye, talimatlarda açıklandığı gibi bakım yapılmalıdır.
- Sadece orijinal yedek parçalar kullanılabilir.
- Bu Kullanım Kılavuzu, ünitenin yakınında okunaklı bir halde bulundurulmalıdır. Her kullanıcı, Kullanım Kılavuzunu nerede bulacağını bilmelidir.
- Kullanım talimatları bu Kullanım Kılavuzu temel alınarak oluşturulmalı ve çalışanların konuştuğu dile tercüme edilmelidir.
- Üniteye hiçbir değişiklik veya modifikasyon yapmayın.
- Üniteyi, uygun şekilde havalandırılmaması halinde çalıştırmayın. Buharlar yeterince çıkarılmıyorsa üniteyi çalıştırmayın.
- Sıvı ve buharla temastan kaçınınız. Solventlerin Güvenlik Bilgi Formuna bakın.
- Gözlerinizi korumak için kimyasal koruyucu gözlük veya benzeri ekipman kullanın. Cilde teması önlemek için kimyasallara dayanıklı eldivenler giyin. Dökülmelere veya sıçramalara karşı koruma için kimyasallara dayanıklı giysiler giyin.
- Solunum sorunları veya kullanılan solventlere alerjisi olan personel makineyi çalıştırmamalıdır.
- Dökülmeleri derhal giderin. Solvent buharları havadan ağırdır ve uzun bir mesafeye kadar yayılabilir. Ayrıca çukurlarda veya diğer alçak alanlarda da toplanabilirler.

## TRU-CLEAN – KURULUM



- Ünitenin yakınlarında sigara içmeyin, bir şey yemeyin veya içmeyin.
- Ünite, yıkama döngüsü tamamlanmadan kapak açılırsa otomatik yıkama döngüsünü kesecek bir emniyet valfi ile donatılmıştır.
- Yanıcı solventlerle çalışırken yakınlarda mutlaka bir yangın söndürücü bulundurulmalıdır. Su kullanmayın.
- Püskürtme tabancaları veya üniteye temizlenen diğer boya ekipmanı parçaları, Bölge 1'de temizlik yapmaya uygun olmalıdır (EN 13463-1/2001'e göre referans kategori 2). Emin değilseniz lütfen püskürtme tabancası üreticisiyle irtibata geçin.
- Ünite, birlikte verilen topraklama kablosu kullanılarak uygun şekilde topraklanmalıdır. Plastik haznelere kullanılıyorsa, hortumları veya diğer ekipmanları takmadan veya çıkarmadan önce statik elektriği önlemek için açıklıklar nemli bir bezle silinmelidir.

### KULLANIM TALİMATLARI

Kullanım talimatları bu kılavuz temel alınarak oluşturulmalı ve çalışanların konuştuğu dile tercüme edilmelidir. Makineye yakın bir yerde bulundurulmalıdır. Olası yanlış anlamaların önlenmesi amacıyla, çalışanlara o anda makinede kullanılan solvent hakkında bilgi verilmelidir.

### AMBALAJDAN ÇIKARMA

Talimatlar için bkz. "Ambalajdan Çıkarma Talimatları".

### ÜNİTENİN YERLEŞTİRİLMESİ

Trisk | DeVilbiss TruClean, ekipman Kategorisi 2 (ref. ATEX-direktifi 2014/34/EU) kapsamındadır ve bu nedenle Bölge 1 olarak sınıflandırılan yerlere yerleştirilebilir (ref. ATEX-direktifi 1999/92 EC).

Trisk | DeVilbiss TruClean, Bölge 2 olarak sınıflandırılan yerlere veya herhangi bir sınıflandırma yapılmamış yerlere monte edilirse, ünite havalandırmasının bu kılavuzda açıklandığı gibi monte edilmesi koşuluyla şunlar geçerlidir: Trisk | DeVilbiss TruClean'in 1 m çapındaki boşluk Bölge 2, kanal sisteminin içi ise Bölge 1 olarak sınıflandırılmalıdır (yukarıdaki resme bakın).

Bu bölgelerdeki elektrikli eşyalar gibi tüm ekipmanların açıklanan Bölgeler için onaylanması gerekir. Çıplak alev veya kıvılcım üreten ekipman (örneğin kaynak veya taşlama ekipmanı) bu alanda kullanılamaz. Sigara içmek yasaktır. Herhangi bir şüpheniz olursa tavsiyeler için lütfen yerel itfaiye ile iletişime geçin.

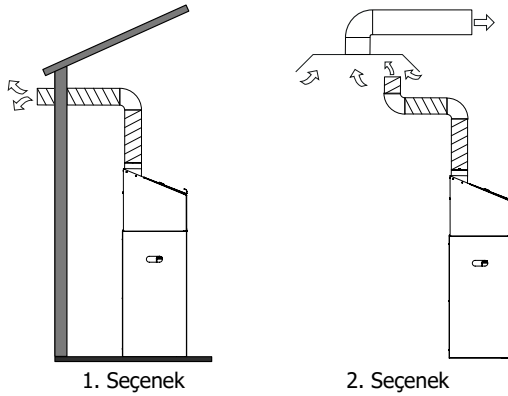
Bu kılavuz ünitenin bir parçasıdır ve her zaman hazır bulundurulmalıdır.

## TRU-CLEAN – KURULUM

### HAVALANDIRMA

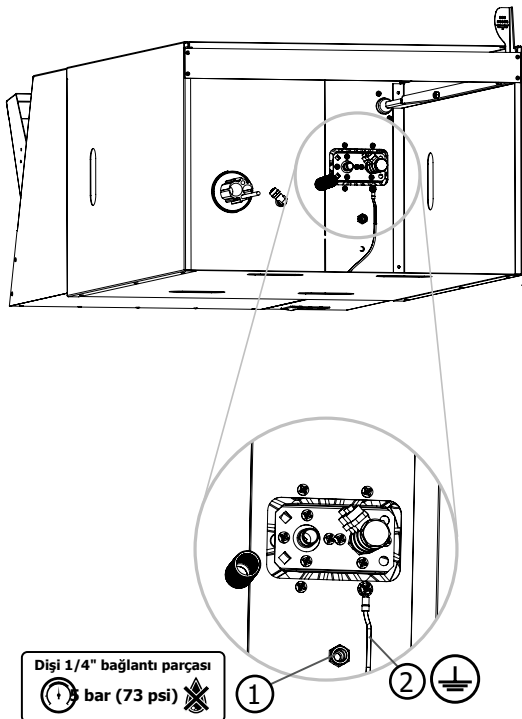
Ünitenin havalandırması için iki farklı seçenek vardır:

1. Egzozu dışarıya yönlendirin.
2. Metal kanal sistemini, Bölge 1 için onaylanmış uygun bir havalandırma sistemine bağlı bir davlumbaza yönlendirin. Bu davlumbaz, sürekli hava çekimini (ekstraksiyon) önlemek için açık bir tasarıma sahip olmalıdır. Metal kanal 15 metreden uzun olmamalı ve topraklama sağlayacak şekilde bağlanmalıdır.



### BASINÇLI HAVA VE TOPRAKLAMA

Hava ünitenin içine bağlanmalıdır.

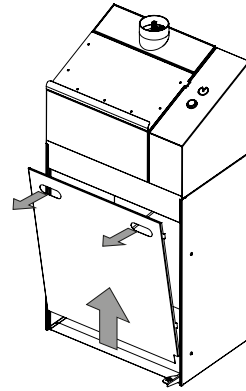


Üniteye beslenen basınçlı hava temiz ve kuru olmalıdır. Bu basınçlı hava ilk olarak bir su tutucu ve filtreden geçirilmezse ünitenin pnömatik bileşenlerine zarar verebilir, bu da garantileri geçersiz kılar.

Verilen topraklama kablosunu kullanarak ünitenin uygun şekilde topraklandığından emin olun.

### KULLANIM HAZIRLIKLARI

Ön plakayı açın.

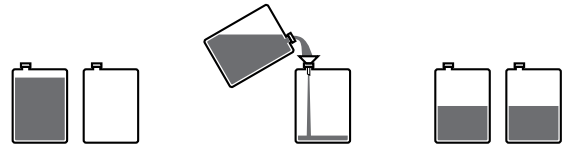


#### Solvent hazneleri

Biri boş, diğeri ise solvent dolu olmak üzere iki hazneye ihtiyaç vardır. Her iki hazne de aynı boyutta olmalı, TruClean'in içine tam sığmalı ve İZİN VERİLEN SOLVENT HAZNELERİ bölümünde açıklanan gereksinimleri karşılamalıdır. Her iki haznenin de içi temiz olmalı ve ünite çalışırken pompaların içine emilebilecek herhangi bir katı madde veya başka nesne içermemelidir.

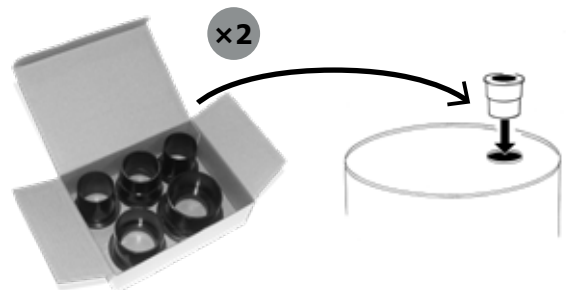
#### Hazneleri hazırlayın

Solvent dolu haznedeki solventin yarısını boş hazneye dökün.



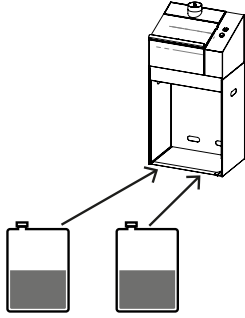
#### Hazne tapaları

Üniteyle birlikte, çeşitli konik tapaların bulunduğu iki karton kutu verilir. Haznelerin açıklığına en uygun tapaları seçin.

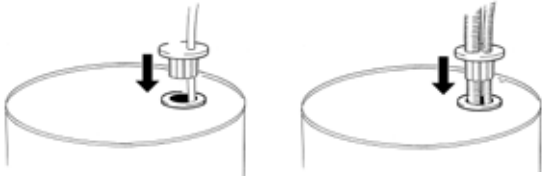


## TRU-CLEAN – İŞLETİM

İki hazneyi de kabine yerleştirin.



Hazne adaptörlerini hazne tapalarına takın.



**Soldaki** haznede temiz solvent bulunacaktır. **Tek hortumlu** adaptör tapasını buna bağlayın.

**Sağdaki** haznede devridaim ettirilen solvent bulunacaktır. **İki hortumlu** adaptör tapasını buna bağlayın.

Bu noktada solvent doldurulmuştur. Her iki hazne de yarı dolu olmalıdır. Manuel durulama yapıldığında, sol haznenin içeriği kademeli olarak tüketilecek ve sağ hazneye aktarılacaktır.

### Hava hattını hazırlayın

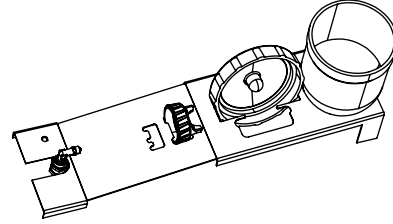
Hava hattı (Şekil 3.2), otomatik yıkama döngüsünde kullanılır. Bir dizi konik tapa sağlanmıştır. Püskürtme tabancasının hava girişine en uygun tapayı seçin ve hava hattına monte edin.



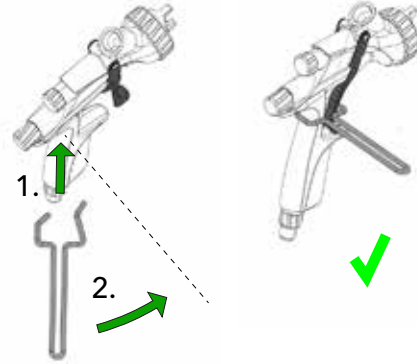
## KULLANIM TALİMATLARI

Püskürtme tabancasında kalan artık boyaları ayrı bir toplama kabına boşaltın. Kabı ve kapağı yıkama bölmesine yerleştirin (Şekil 3.3).

En iyi temizlik sonuçları için püskürtme tabancasının sökülmesi ve parçaların yıkama bölmesine yerleştirilmesi tavsiye edilir.



Tetik klipsini taktığınızdan emin olun:



Hava hattını tabancaya bağlayın (Şekil 3.2).

Tabancayı koninin üzerine yerleştirin (Şekil 3.6). Hava hattı, yıkama sırasında püskürtme tabancasının hava kanallarına solvent girmesini önler.

Kapağı kapatın ve düğmeye basarak otomatik ön yıkama döngüsünü başlatın (Şekil 2.4). Püskürtme tabancası, dolaşımdaki solventle yaklaşık 90 saniye boyunca otomatik olarak temizlenecektir.



Otomatik temizleme döngüsü = 90 saniye.

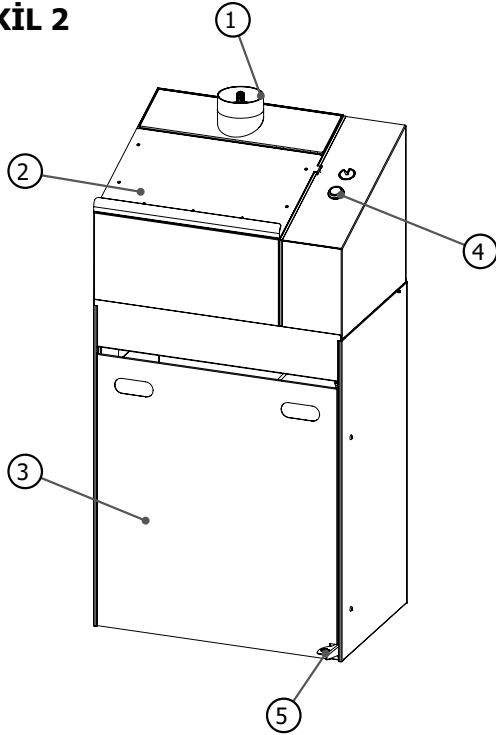
Temizleme işlemi tamamlandığında kapak açılabilir ve püskürtme tabancası çıkarılabilir.

### Manuel durulama

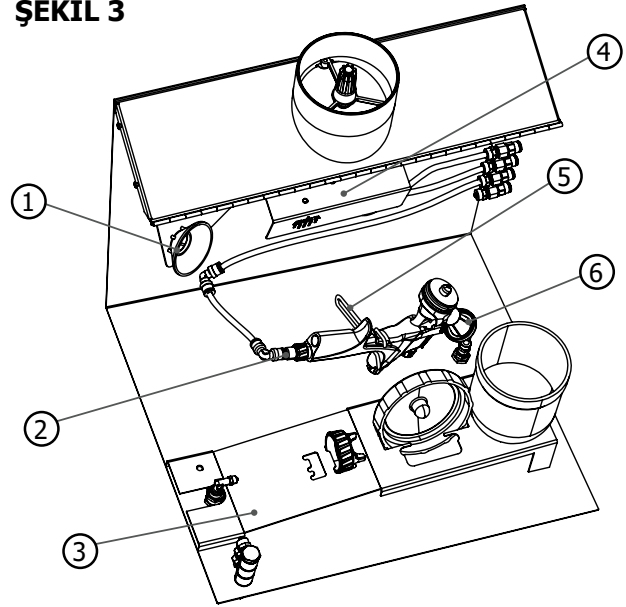
Gerektiğinde, püskürtme tabancası temiz solventle manuel olarak durulanabilir. Pedala basınca kapağın altındaki nozuldan bir temiz solvent hüzmesi püskürtülecektir.

## TRU-CLEAN – İŞLETİM

ŞEKİL 2



ŞEKİL 3



Son olarak, püskürtme tabancasını hava üflemeyle temizlemek de mümkündür. Püskürtme tabancasını hava hattına (isteğe bağlı) bağlayın ve kapağın altındaki huniden püskürtme tabancasına hava üfleyin (Şekil 3.1).

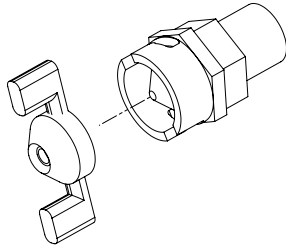
Bu huniyi kullanarak dumanların tesis içinde yayılmasını önlersiniz.

Temizlik sonrası kapağı kapatın.

### BAKIM

#### Aylık:

- Otomatik yıkama için kullanılan üç nozulu hasar görmeyecek veya kırılmayacak şekilde dikkatle çıkarın ve taze solventle temizleyin.



#### Hazneleri değiştirirken:

- Emme hortumundaki süzgeci (Elek parça no: 15018) dolaşımdaki solvent açısından kontrol edin ve gerekirse temizleyin.

### TEKNİK VERİLER

|                                   |   |
|-----------------------------------|---|
| Makine tipi:                      | Trisk   DeVilbiss TruClean  |
| İzin verilen solventler:          | "İzin Verilen Solventler" bölümüne bakın  |
| Makinenin maksimum solvent hacmi: | 25 litre (12,5 + 12,5 litre)<br>(Solventi üniteye tutmak için izin verilen maksimum hacimle ilgili yerel düzenlemeleri kontrol edin.) |
| Maksimum hazne boyutu:            | 25 litre  |
| Gereken basınçlı hava:            | 5 bar (72,5 psi)<br>Sadece 90 l/dak (3 cfm) kapasiteli pompa<br>370 l/dak (14 cfm)  |
| Gereken havalandırma kapasitesi:  | 200-500 m <sup>3</sup> /sa (118-294 cfm)<br>-> 0,2-0,5 m/s (0,7-1,6 fps)  |
| Pompa kapasitesi:                 | 10 lt/dak   |
| Solvent basıncı                   | 2 bar (30 psi)  |
| Ağırlık                           | 30 kg (73 lb)   |
| Genel boyutlar:                   | Yükseklik: 1120 mm (44,1")<br>Genişlik: 582 mm (22,9")<br>Derinlik: 385 mm (15,2")  |
| Ekstraktör çapı:                  | 100 mm (3,9")   |
| Ses basıncı seviyesi:             | <70 dB(A)   |

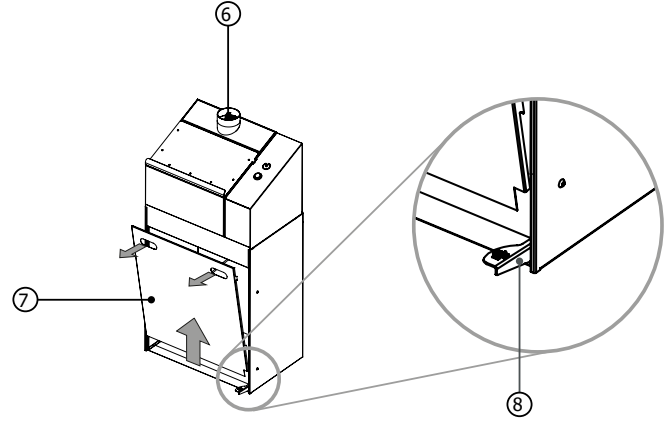
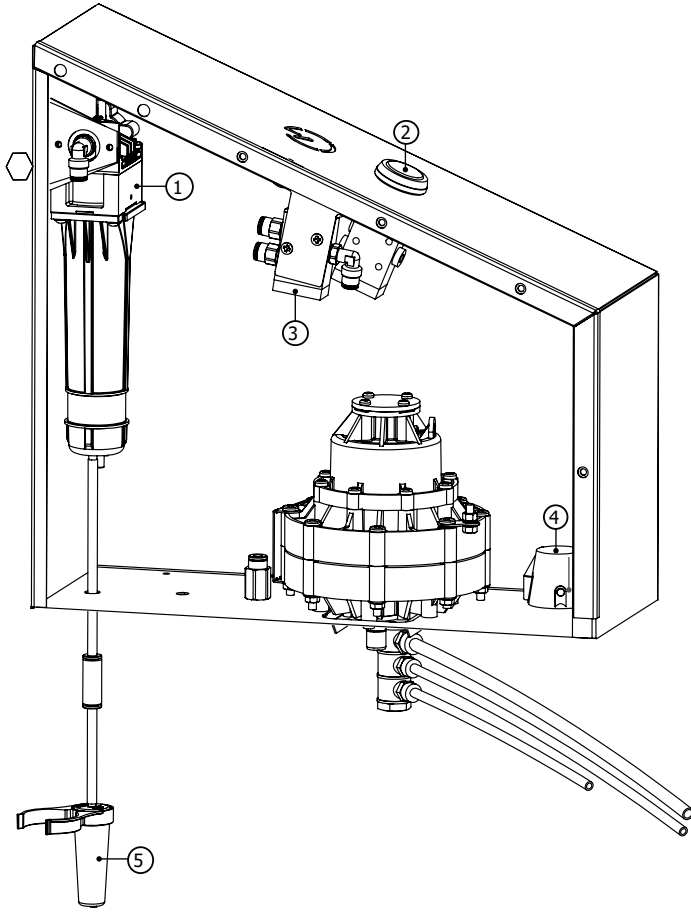


## SORUN GİDERME

| Genel Hata   | Nedeni   | Çözümü  | İlgili Öge/Parça |
|--|--|---|------------------|
| <b>Yıkama döngüsü sırasında akış yok veya sınırlı</b>                          | Yıkama döngüsü sırasında akış yok veya sınırlı                           | Temizleyin veya değiştirin  |                  |
|  | Emme hortumu, sızıntı veya boş solvent haznesi nedeniyle solvent almıyor | Emme hortumunda sızıntı olup olmadığını kontrol edin  |                  |
|  | Yıkama kabındaki püskürtme nozulları engellenmiş                         | Nozulları çıkarın ve temizleyin   |                  |
|  | Pompadaki çek valfler kapanmıyor veya tıkanıyor                          | Pompa konnektörlerini sökün ve vanaları temizleyin/engelleri kaldırın.<br>Resme göre yeniden monte edin |                  |
| <b>Pompa 1,5 dakika sonra durmuyor</b>   | Zamanlayıcı hava kaçağı ünitesi engellenmiş                              | Zamanlayıcı kaçak ünitesini değiştirin  | ⑤                |
|  | Başlatma valfi sürekli sızdırıyor  | Başlatma valfini değiştirin   | ②                |
| <b>Pompa çalışmıyor</b>  | Hava basıncını ve besleme hortumunu kontrol edin                         | 5-6 bar (72-87 PSI) hava basıncı temin edin   |                  |
|  | Başlatma valfinin işlevini kontrol edin                                  | Başlatma valfini değiştirin   | ②                |
|  | Kapak tırnağı emniyet valfine ulaşmıyor                                  | Kapak tırnağında hasar olup olmadığını kontrol edin   |                  |
|  | Emniyet valfi arızalı  | Emniyet valfini değiştirin  | ③                |
| <b>Kapak açılırken havalandırma başlamıyor</b>                                 | Emniyet valfi arızalı  |   |                  |
| <b>Pedala basıldığında yıkama kabındaki manuel püskürtme nozulu çalışmıyor</b> | Püskürtme valfi açılmıyor  | Pedal ve itme çubuğu işlevini kontrol edin  | ④                |
|  |  | Püskürtme valfini veya gaz pedalı grubunu değiştirin  | ⑦                |
| <b>Manuel püskürtme nozulu solvent püskürtmüyor</b>                            | 6 mm emme hortumuyla solvent çekilemiyor                                 | Hortumun solvent haznesinin içine kadar ulaştığını kontrol edin   |                  |
|  | Döküntüler nedeniyle tıkanmış nozul                                      | 6 mm emme hortumunu hazneden çıkarın ve nozulu yıkamak için hava tabancası kullanın                     |                  |
| <b>Ekstraksiyon verimli değil</b>  | Hava hattı/Hava besleme/Hava basıncı sınırları                           | Teknik verilere göre üniteye uygun hava beslemesi sağlayın  |                  |
|  | Havalandırma nozulu, örneğin boya birikmesi nedeniyle tıkanmış           | Nozulu değiştirin   | ⑥                |



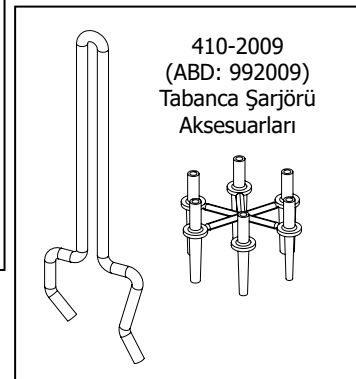
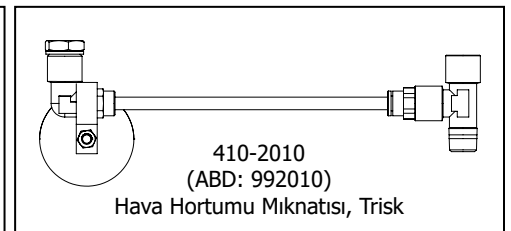
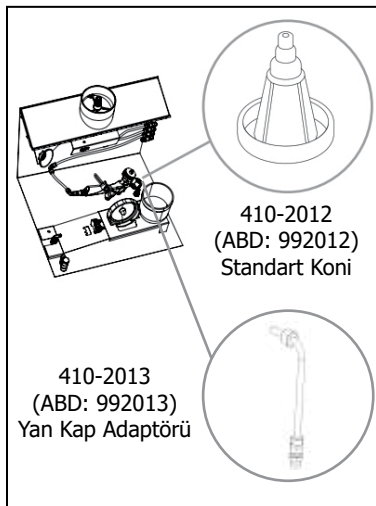
## YEDEK PARÇALAR



## YEDEK PARÇA LİSTESİ

| Referans No. | Yedek Parça No.        | Açıklama                    | Gerekli End. Parçalar |
|--------------|------------------------|-----------------------------|-----------------------|
| 1            | 410-2000 (ABD: 992000) | ZAMANLAYICI                 | 1                     |
| 2            | 410-2001 (ABD: 992001) | BAŞLATMA VALFİ              | 1                     |
| 3            | 410-2002 (ABD: 992002) | EMNİYET VALFİ               | 1                     |
| 4            | 410-2003 (ABD: 992003) | PEDAL HORTUMU               | 1                     |
| 5            | 410-2004 (ABD: 992004) | KILCAL BORU ÜNİTESİ (SİYAH) | 1                     |
| 6            | 410-2008 (ABD: 992008) | HAVALANDIRMA NOZULU         | 1                     |
| 7            | 410-2005 (ABD: 992005) | ÖN PLAKA                    | 1                     |
| 8            | 410-2006 (ABD: 992006) | PEDAL GRUBU                 | 1                     |

## AKSESUARLAR



**NOTLAR**

---

**NOTLAR**

## GARANTİ POLİTİKASI

Bu ürün, Carlisle Fluid Technologies'in sınırlı malzeme ve işçilik garantisi altındadır. Carlisle Fluid Technologies dışında başka bir markaya ait parça ya da aksesuar kullanımı, tüm garantileri geçersiz kılar. Belirtilen bakım talimatlarından herhangi birine makul şekilde uyulmaması garantiyi geçersiz kılabilir.

Garantiyle ilgili daha detaylı bilgi için lütfen Carlisle Fluid Technologies ile iletişim kurun.

Teknik destek almak veya yetkili distribütörü bulmak için, uluslararası satış ve müşteri destek noktalarımızdan biriyle irtibata geçin.

| Bölge                                | Endüstriyel/Otomotiv                        | Oto Boyama İşlemleri                                  |
|--------------------------------------|---|---|
| Kuzey ve Güney Amerika               | Tel: 1-800-992-4657<br>Faks: 1-888-246-5732 | Tel: 1-800-445-3988<br>Faks: 1-800-445-6643           |
| Avrupa, Afrika, Orta Doğu, Hindistan |   | Tel: +44 (0)1202 571 111<br>Faks: +44 (0)1202 573 488 |
| Çin                                  |   | Tel: +8621-3373 0108<br>Faks: +8621-3373 0308         |
| Japonya                              |   | Tel: +81 45 785 6421<br>Faks: +81 45 785 6517         |
| Avustralya                           |   | Tel: +61 (0) 2 8525 7555<br>Faks: +61 (0) 2 8525 7575 |

Ürünlerimiz hakkında en yeni bilgilere ulaşmak için [www.carlisleleft.com](http://www.carlisleleft.com) adresini ziyaret edin

Carlisle Fluid Technologies, yenilikçi kaplama teknolojilerinde global bir liderdir.

Carlisle Fluid Technologies önceden haber vermeksizin ekipman teknik özelliklerini değiştirme hakkını saklı tutar.

BGK™, Binks®, DeVilbiss®, Hosco®, MS® ve Ransburg®, Carlisle Fluid Technologies, LLC. şirketinin tescilli ticari markalarıdır.

©2022 Carlisle Fluid Technologies, LLC.  
Tüm hakları saklıdır.



16430 North Scottsdale Rd., Suite 450 Scottsdale, AZ 85254 ABD