

TEST AND GARAGE EQUIPMENT



**Assetto ruote a telecamere
per la misura totale dell'assetto
geometrico del veicolo**

*Imagine technology equipment for
comprehensive vehicle alignment*
**Alineadora con tecnología de imagen
para la alineación completa de
vehículos**

C 1000



Caratteristiche generali

Nuovo assetto ruote a bersagli passivi con 8 telecamere digitali ad elevata risoluzione per la massima precisione nella misura. L'automazione delle operazioni d'assetto e l'estrema affidabilità dei componenti ne esaltano la produttività. PC Premium con Windows XP, programma assetto professionale e banca dati multimarca completa, fanno parte della dotazione di serie.

Telecamere digitali ad elevata risoluzione. Massima accuratezza e stabilità della misura. Rotazione automatica telecamere (vedi paragrafo relativo). Telecamere sempre correttamente posizionate. Massima facilità e rapidità di lavoro. Assenza di sistemi di sollevamento telecamere in presenza di ponti sollevatori.

Bersagli costruiti con materiali ad elevata resistenza. Filtro solare aggiuntivo. Adatti per condizioni ambientali difficili. Non necessitano di manutenzione e calibrazione.

Mobile su ruote per PC, stampante e monitor LCD. I bersagli, terminato il lavoro, sono facilmente riponibili sui lati del mobile.

Main features

New passive target wheel aligner with 8 high resolution digital cameras for maximum measurement precision. The automation of wheel alignment operations and the extreme reliability of the components greatly enhance productivity. Premium PC with Windows XP, professional wheel alignment programme and complete multibrand vehicle specs are all provided standard.

High resolution digital cameras. Maximum measurement accuracy and stability. Automatic camera rotation (see relevant paragraph). Cameras are always correctly positioned. Maximum ease of use and work speed. No need to adjust cameras height while using lifts: time saving to get more alignments per day.

Targets manufactured with very high-resistance materials. Additional sun-filter. Suitable for difficult working conditions. No need of maintenance and calibration.

Wheeled cabinet for PC, printer and LCD monitor. After operations, targets can be easily hung on both sides of the cabinet.

Características generales

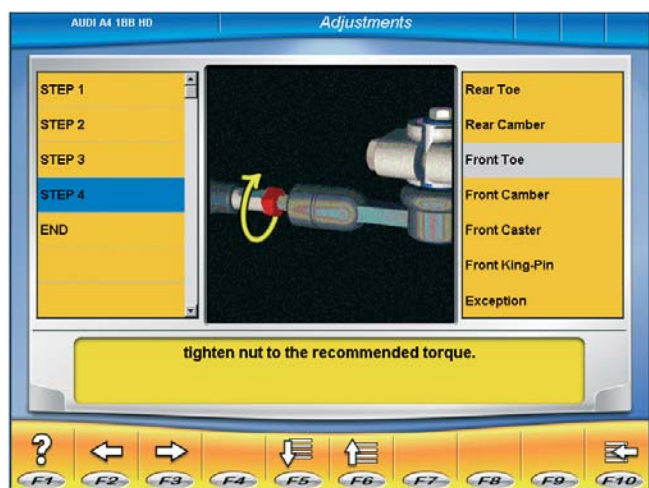
Nuevo alineador de ruedas de objetivos pasivos con 8 cámaras de vídeo digitales de alta resolución para lograr la máxima precisión de la medición. La automatización de las operaciones de alineación y la gran fiabilidad de los componentes potencian su productividad. PC Premium con Windows XP, programa de alineación profesional y una completa base de datos multimarca forman parte de la dotación de serie.

Cámaras de vídeo digitales de alta resolución. Máxima precisión y estabilidad de la medición. Rotación automática de las cámaras de vídeo (véase apartado dedicado). Las cámaras de vídeo siempre se encuentran correctamente posicionadas. Máxima facilidad y velocidad de trabajo. Las cámaras no necesitan de regulación cuando se usa un elevador, ahorrando tiempo para alinear más vehículos en el transcurso del día

"Targets" (espejos) fabricados con material de alta resistencia. Filtro solar adicional. Adecuados para difíciles condiciones ambientales. No necesitan mantenimiento ni calibración.

Mueble con ruedas para el PC, impresora, LCD monitor. Después del utilizar los "targets" se pueden colocar fácilmente al lado del mueble.





Caratteristiche funzionali

Programma d'assetto professionale, completo di ogni funzione necessaria al professionista dell'assetto. Procedura personalizzabile, animazioni di ausilio alla regolazione, Romess compatibile. Banca dati sempre aggiornata e completa. Tecnologia con *smart card* per aggiornamenti software e banca dati.

Rotazione automatica telecamere: in base allo step operativo, le telecamere ruotano automaticamente fino alla specifica posizione di lavoro preimpostata. E' possibile preimpostare set di livelli altezza ponte personalizzati, associandoli fino a 5 operatori diversi.

Compensazione fuori centro a spinta: permette di non sollevare la vettura e mantenere le sospensioni nella condizione di marcia. Massima accuratezza e rapidità.

Functional features

Professional wheel alignment programme including all functions required by wheel alignment professionals. Customisable procedure, adjustment help animations, Romess compatible. Always updated and full vehicle specs. Smart card technology for software and databank updating.

Automatic rotation of cameras: according to the sequence step, cameras automatically rotate up to the specific working position set in advance. It is possible to record customised set of lift height levels, coupling them up to five different operators.

Push-mode off-centre compensation: makes it possible to work without lifting the vehicle and keeping the suspensions in their normal operating position. Maximum accuracy and speed.



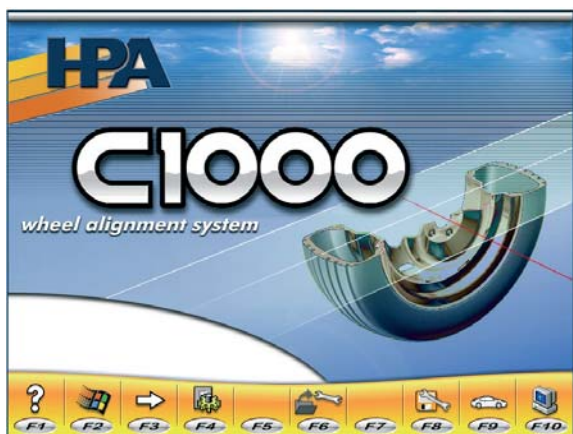
Características funcionales

Programa de alineación profesional, con todas las funciones necesarias para el experto de la alineación. Procedimiento personalizable, animaciones de asistencia para la regulación, compatibilidad Romess. Base de datos siempre actualizada y completa. Tecnología "smart card" para el software y actualización del banco de datos.

Rotación automática de las cámaras: según la secuencia operativa, las cámaras giran automáticamente hasta la específica posición de trabajo programada. Es posible guardar estas posiciones a distintos y personalizados niveles de altura elevador, asociándolos hasta 5 operadores diferentes.

Compensación de la excentricidad por empuje: permite no elevar el automóvil y mantener las suspensiones en la condición de marcha. Máxima precisión y rapidez.





FERRARI 512 TRM		Databank Data Summary	
Code:	1525	Driving Force:	2714.0mm
Description:	FERRARI 512 TRM	Wheel base F01:	2714.0mm
Starting Year:	1992	Trunk Ballast:	10 Kg
Ending Year:	1995	Trunk Filling Level:	50%
Reference Diameter:	19"	Wheel base F01:	2714.0mm
Wheel base LH:	2714.0mm	Wheel base F01:	2714.0mm
FRONT AXLE			
	Datum	Tolerance	+ Tolerance
Total toe	LH F01	-0.8mm	+0.8mm
Half toe	+0.4mm	+0.4mm	-0.4mm
Camber	-00.25°	-00.25°	+00.75°
Caster	+01.92°	+01.92°	-00.75°
King pin angle	+05.67°	+05.67°	-00.75°
Included angle			
Steering angle diff. at 20°			
Max Est. Steering Angle	+35.25°	-02.00°	+02.00°
Max Est. Steering Angle			
Symmetry error			
REAR AXLE			
	Datum	Tolerance	+ Tolerance
Total toe	LH F01	-0.8mm	+0.8mm
Half toe	+1.6mm	+1.6mm	-0.4mm
Camber	-01.00°	-01.00°	+00.75°
Symmetry error			
Thrust angle			

(0) Operatore			
Cognome:	Nome:	Modality operativa	Posti. con tasti
cognome	nome	2	No

FERRARI 512 TRM		Data Summary	
+0.0mm +0.8mm +0.8mm -00.44° -01.00° +00.50° +01.57° +02.67° 00.00° +04.92° +06.42° -00.44° +33.25° +37.25°	+0.0mm +0.8mm +0.8mm -00.44° -01.00° +00.50° +01.57° +02.67° 00.00° +04.92° +06.42° -00.44° +33.25° +37.25°	+0.0mm +0.8mm +0.8mm -00.44° -01.00° +00.50° +01.57° +02.67° 00.00° +04.92° +06.42° -00.44° +33.25° +37.25°	+0.0mm +0.8mm +0.8mm -00.44° -01.00° +00.50° +01.57° +02.67° 00.00° +04.92° +06.42° -00.44° +33.25° +37.25°

Caratteristiche funzionali

Configurazione:

- Mobile carrellato con supporto monitor universale (*).
- Testata con 8 telecamere digitali ad alta risoluzione.
- Sistema di rotazione telecamere automatico.
- Colonna per installazione a pavimento o staffa per installazione a parete (*).
- Monitor LCD (*).
- Stampante inkjet a colori (*).
- Graffe (*).
- Telecomando IR (*).
- PC premium - Scheda madre INTEL - Masterizzatore DVD - Windows XP multilingua.
- Banca dati multimarchio con più di 20.000 vetture e furgoni.
- Aiuti animati per la regolazione veicolo.
- Predisposto per ROMESS CM 09606.

(*): Da scegliere nel catalogo degli accessori a richiesta.

Functional features

Configuration:

- Wheeled cabinet with universal monitor stand (*).
- Head with 8 high resolution digital cameras.
- Automatic camera rotation system.
- Column for on-floor installation or bracket for wall installation (*).
- LCD monitor (*).
- Colour inkjet printer (*).
- Clamps (*).
- IR remote control (*).
- Premium PC - INTEL motherboard - DVD burner - multilingual Windows XP.
- Multibrand database with more than 20,000 cars and vans.
- Animated help for vehicle adjustment.
- Pre-set for ROMESS CM 09606.

(*): To be selected in the optional accessory catalogue.

Características funcionales

Configuración:

- Mueble con ruedas con soporte para monitor universal (*).
- Cabecial con 8 cámaras de vídeo digitales de alta resolución.
- Sistema de rotación automática de las cámaras de vídeo.
- Columna para instalación sobre el suelo o soporte para la instalación en pared (*).
- Monitor LCD (*).
- Impresora inkjet a color (*).
- Garras (*).
- Mando a distancia IR (*).
- PC premium - Placa madre INTEL - Grabadora de DVD - Windows XP multilingüe.
- Base de datos multimarca con más de 20.000 vehículos y furgones.
- Preparado para ROMESS CM 09606.

(*): A escoger del catálogo de los accesorios bajo pedido.

Layout di installazione

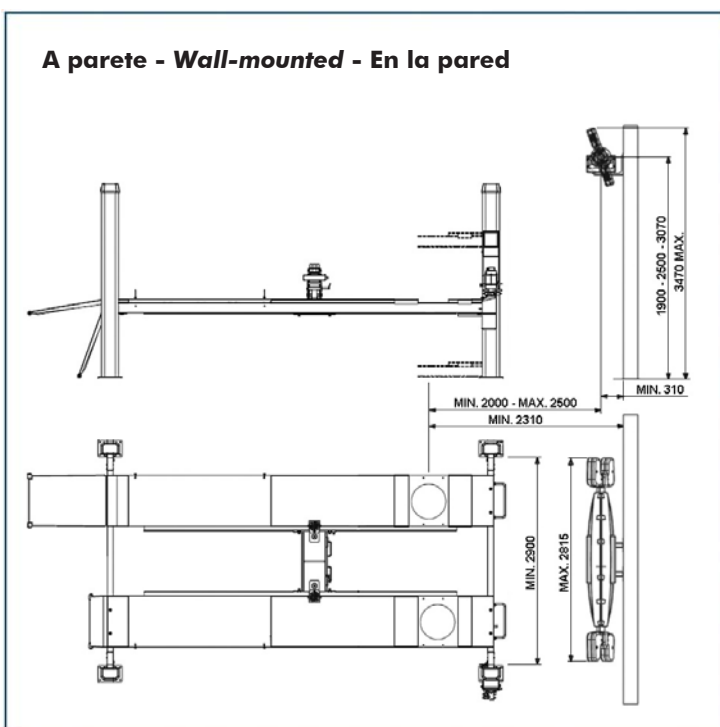
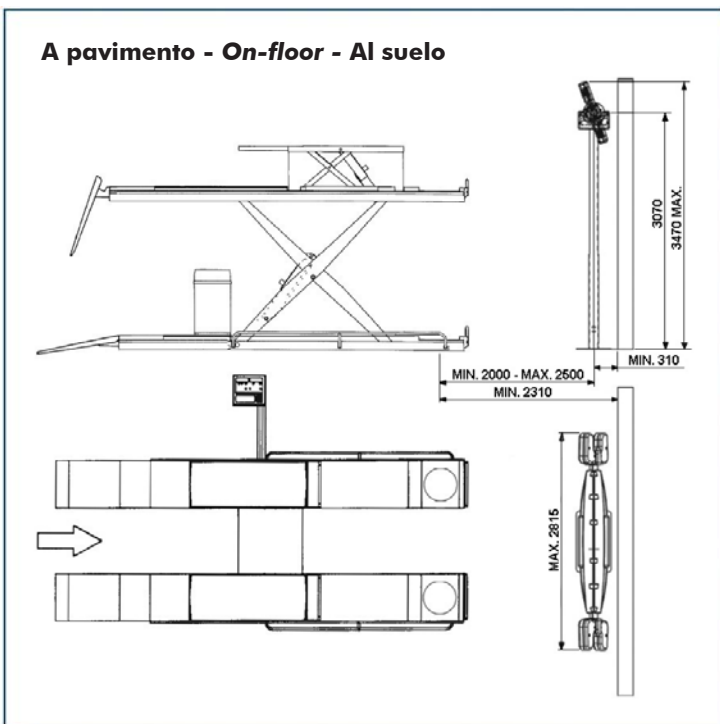
Installation layout

Disposición de la instalación

Small bay. Dimensioni contenute e la tecnologia delle telecamere si adattano ad installazioni in piccoli ambienti e ad installazioni con ponti a 4 colonne (vedere informazioni sul layout).

Small bay. Due to the compact size and the camera technology, it is suitable for installations in small areas and installations with 4 post lifts (see information on the layout).

Small bay. Sus reducidas dimensiones y la tecnología de las cámaras de vídeo se adecuan para instalarse en ambientes pequeños y también con elevadores de 4 columnas (ver información en el layout).



Installazione con colonna:

- Compatibile con fossa, ponti a forbice, 4 colonne e parallelogrammo.
- Per i ponti a 4 colonne, la distanza minima interno colonne richiesta per operare sulle vetture di serie è di 2900 mm.
- Per i ponti a parallelogramma la distanza centro piatti / telecamera indicate devono essere prese ad altezza di 1 m.

Installation with column:

- Compatible with pit, scissor, 4 post and parallelogram lift installations.
- For 4 post lifts, the minimum internal column distance required for working on standard vehicles is 2900 mm.
- For parallelogram lifts, the centre plate / camera distance indicated must be at a height of 1 m.

Instalación con columna:

- Compatible con fosa, elevador de tijeras, de 4 columnas y de paralelogramo.
- Para elevadores de 4 columnas, la distancia mínima del interior de las columnas necesaria para operar en los vehículos de serie es de 2900 mm.
- Para los elevadores de paralelogramo la distancia del centro de los platos / cámara de vídeo indicada debe ser tomada a una altura de 1 m.

Installazione con staffa:

- Compatibile con fossa, ponti a forbice, 4 colonne e parallelogrammo.
- Per i ponti a 4 colonne e parallelogramma rimangono valide le indicazioni sopra riportate.
- Le altezze di fissaggio della staffa a muro dipendono dal campo di lavoro del ponte e dall'altezza del soffitto.

N.B.: La parete deve essere idonea a sostenere l'unità di misura.

Installation with bracket:

- Compatible with pit, scissor, 4 post and parallelogram lift installations.
- For 4 post and parallelogram lifts, above provided indications apply.
- The heights at which the bracket should be fastened to the wall depend on the operating range of the lift and the ceiling height.

N.B.: The wall must be suitable for supporting the installation.

Instalación con soporte:

- Compatible con fosa, elevador de tijeras, de 4 columnas y de paralelogramo.
- Para los elevadores de 4 columnas y de paralelogramo son válidas las indicaciones anteriores.
- Las alturas de fijación del soporte de pared dependen del campo de trabajo del elevador y de la altura del techo.

Nota: La pared debe ser adecuada para sostener el peso de la unidad de medición.

Per installazioni con layout differente da quello consigliato e per la compatibilità con il modello di ponte sollevatore, contattare il centro autorizzato di riferimento.
 For installations with different layout and for the lift model compatibility, please contact the authorized center of reference.

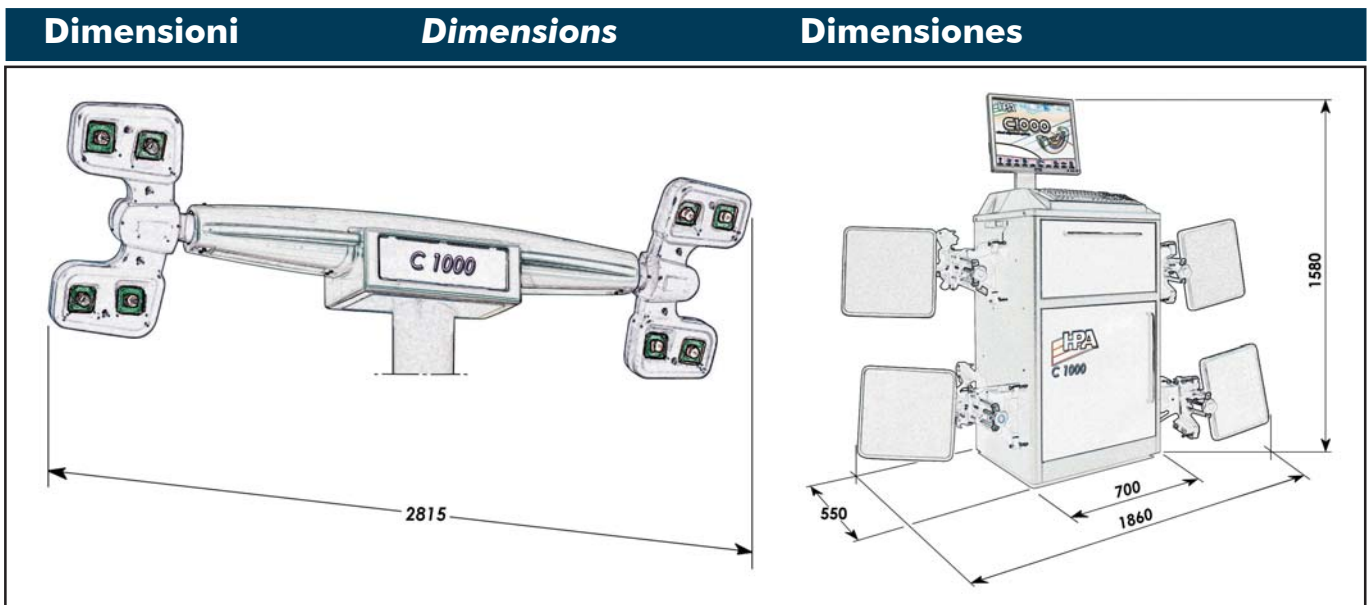
Para instalaciones con diferente disposición de el aconsejado y para la compatibilidad con el modelo de puente elevador, contactar el centro autorizado de referencia.

Dati tecnici	Technical data	Datos técnicos
<input type="checkbox"/> Campi di misura:	<i>Measuring ranges:</i>	Rangos de medida:
- Convergenza totale	- <i>Total toe</i>	- Convergenca total $\pm 20^\circ$
- Semi convergenza	- <i>Partial toe</i>	- Convergenca parcial $\pm 10^\circ$
- Campanatura	- <i>Camber</i>	- Inclinación $\pm 10^\circ$
- Incidenza	- <i>Caster</i>	- Ángulo de avance $\pm 30^\circ$
- Inclinazione perno fuso	- <i>King pin angle</i>	- Inclinación perno fundido $\pm 30^\circ$
- Angolo di spinta	- <i>Thrust angle</i>	- Ángulo de empuje $\pm 10^\circ$
- Differenza di sterzata a 20°	- <i>Toe-out on turn at 20°</i>	- Diferencia del ángulo de viraje a 20° $\pm 10^\circ$
<input type="checkbox"/> Tensione di alimentazione	<i>Power supply voltage</i>	Tensión de alimentación 115-230 Vac/50-60 Hz/1 Ph
<input type="checkbox"/> Potenza assorbita	<i>Absorbed power</i>	Potencia consumida 500 W
<input type="checkbox"/> Unità centrale	<i>Main unit</i>	Unidad central 75 kg
<input type="checkbox"/> Testata telecamere	<i>Camera head</i>	Cabezal cámaras de vídeo 35 kg

Dotazione	Supplied accessories	Equipamiento
<input type="checkbox"/> DVD ROM di programma	<i>DVD ROM with back-up program</i>	DVD ROM con back-up de programa
<input type="checkbox"/> Dispositivo bloccasterzo	<i>Steering wheel holder</i>	Dispositivo de bloqueo dirección
<input type="checkbox"/> Dispositivo premipedale freno	<i>Pedal depressor</i>	Dispositivo prensa pedal freno
<input type="checkbox"/> Manuale istruzioni d'uso	<i>Operator's instruction manual</i>	Manual de instrucciones para el uso
<input type="checkbox"/> Manuale parti di ricambio	<i>Spare parts booklet</i>	Manual de piezas de ricambio

Accessori a richiesta	Optional accessories	Accesorios bajo pedido
<input type="checkbox"/> Monitor LCD	<i>LCD Monitor</i>	Monitor LCD
<input type="checkbox"/> Stampante A4 a colori a getto di inchiostro	<i>A4 colour inkjet printer set</i>	Impresora A4 a color a inyección de tinta
<input type="checkbox"/> Kit procedure AVP - MBP	<i>AVP - MBP procedure kits</i>	Juego de programas AVP - MBP
<input type="checkbox"/> Coppia di graffe 4 punti 10" - 26"	<i>10" - 26" Pair of 4-point clamps</i>	Dos garras de 4 puntos de 10" - 26"

Altri accessori disponibili a richiesta. Consultare il catalogo illustrato.
 Other accessories are available upon request. For information, please consult our illustrated catalogue.
 Otros accesorios disponibles bajo pedido. Consúltese el catálogo ilustrado.



Le immagini, le configurazioni e le caratteristiche tecniche riportate nel presente stampato hanno il solo scopo di presentare il prodotto e sono soggette a variazioni. Per una corretta definizione dell'ordine fare sempre riferimento al listino prezzi in vigore.
 The illustrations, configurations and technical features in this publication are intended to present the product only, and are subject to variation.
 To ensure correct ordering, always refer to the current price list.
 La única finalidad de todas las imágenes, configuraciones técnicas incluidas en el presente documento es la presentación del producto e, por tanto, están sujetas a variaciones. Para efectuar correctamente un pedido se deberá tomar siempre como referencia la lista de precios válida.



SIMPESFAIP S.p.A. - Società Unipersonale
Engineering, Test and Garage Equipment
 - A Nexion Group Company -
 Via Dinazzano, 4 - 42015 Prato di Correggio (RE) Italy
 Tel. +39 0522/736087 - Fax +39 0522/736716
 www.simpesfaip.it - e-mail: info@simpesfaip.it